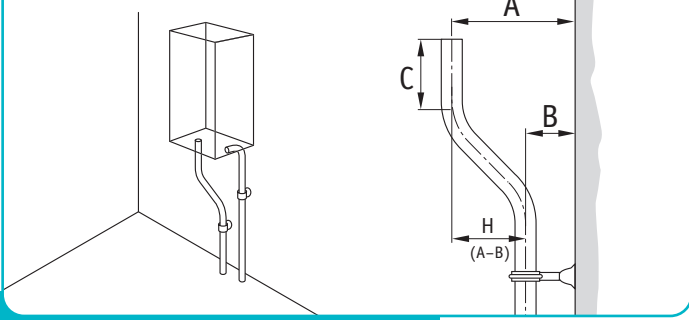
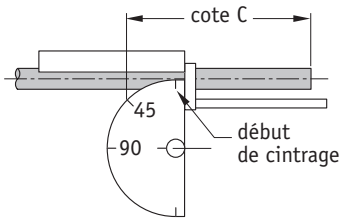
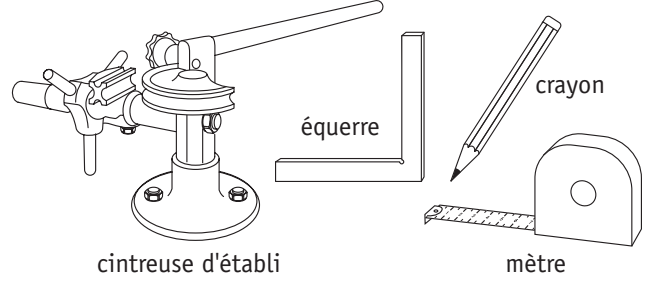


# Baïonnette cintreuse d'établi

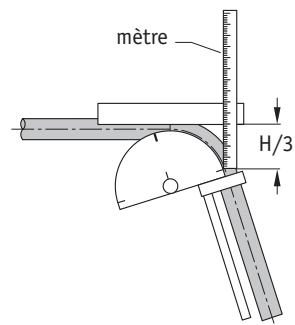
## MISE EN SITUATION



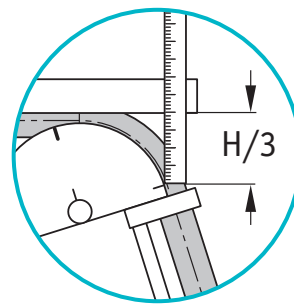
## OUTILLAGE



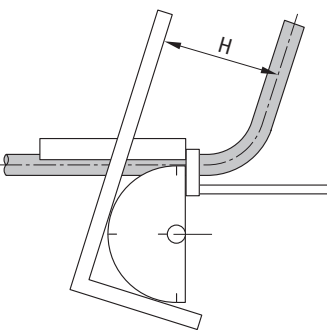
- 1 Tracer sur le tube la cote C à respecter.
- 2 Positionner le trait de la cote C en face du repère à 45°.



- 3 Cintrer jusqu'à obtenir la cote H/3 entre la glissière et le repère 0° de la forme.

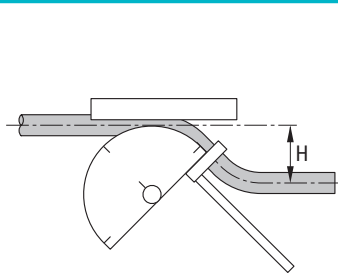


Vérifier la mesure avec précision !



- 4 Retourner le tube dans la cintreuse et positionner l'équerre parallèlement au tube.

- 5 Déplacer le tube à droite ou à gauche afin d'obtenir la cote H. Vérifier la planéité du tube avant de cintrer.



- 6 Cintrer jusqu'à ce que les axes du tube soient parallèles.

