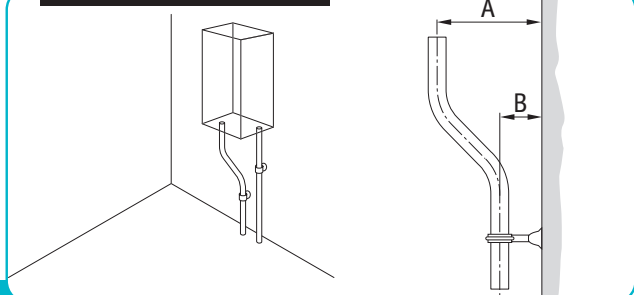
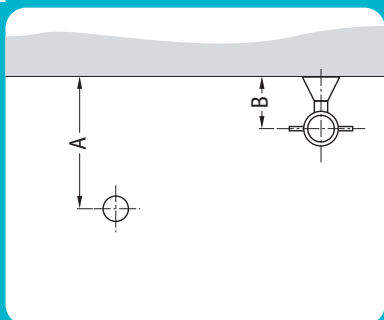
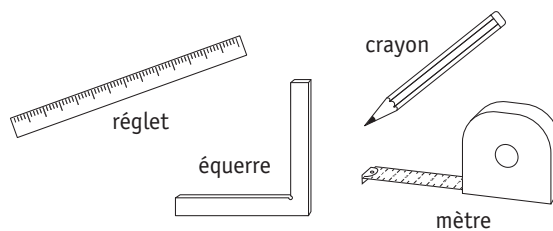


Baïonnette excentrée

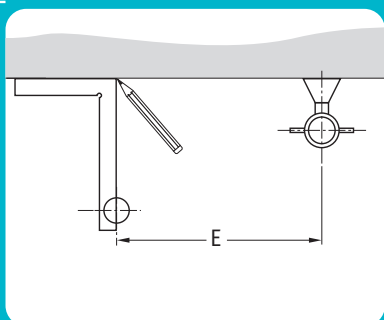
MISE EN SITUATION



OUTILLAGE

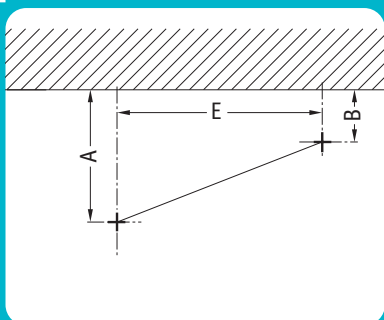


1 Mesurer les cotes **A** et **B** en situation.

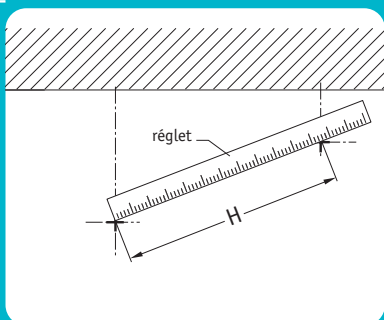


2 Reporter à l'aide d'une équerre l'axe du tube le plus excentré.

3 Mesurer l'écart **E**.



4 Dessiner une vue de dessus simplifiée.



5 Mesurer sur le dessin l'entraxe **H** de la baieonnette.

6 Réaliser la baieonnette suivant les fiches n° 9 ou 11.

Dans certaines situations, cette méthode peut être complétée par l'utilisation d'un gabarit (baguette de soudure) pour l'angle de déport.

