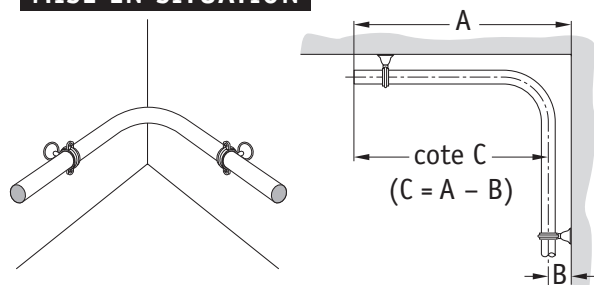
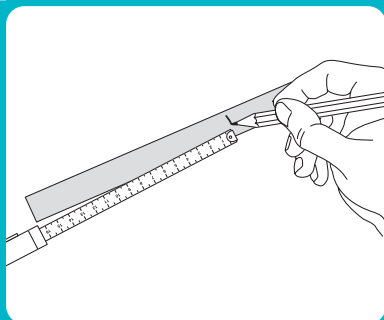
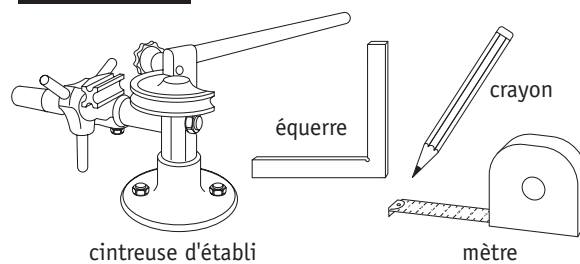


# Coude à 90° cintreuse d'établi

## MISE EN SITUATION

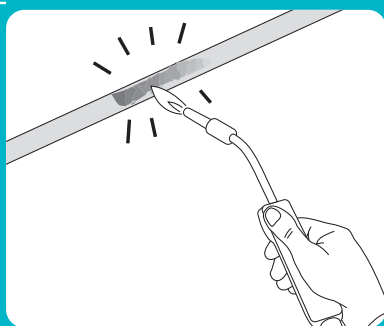


## OUTILLAGE



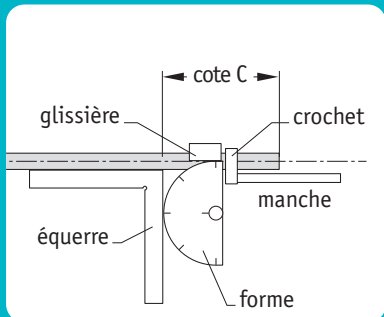
**1** En fonction de la cote A à respecter (distance entre l'extrémité du tube et le mur), calculer la cote C. Tracer la cote C sur le tube.

Prendre les mesures avec précision en tenant compte de l'écartement du collier.



**2** Il peut être parfois nécessaire de recuire le cuivre pour des diamètres supérieurs à 18 mm à l'état écroui.

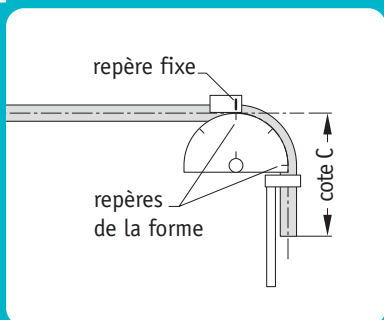
Pour recuire ne pas dépasser la coloration rouge sombre.



**3** Placer sur la cintreuse la forme de la glissière correspondant au diamètre du tube à cintrer.

**4** Positionner le tube en mettant la partie du tube cotée C dans le crochet.

**5** Aligner le trait de cote au bord de la forme à l'aide d'une équerre.



Vérifier l'équerrage.

**6** Cintrer régulièrement et sans à-coups jusqu'à 90° en utilisant les repères lorsqu'ils sont présents.

