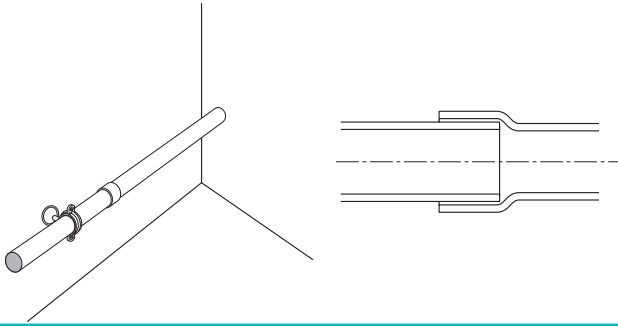
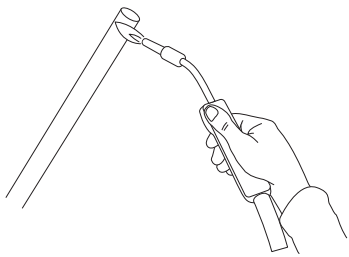
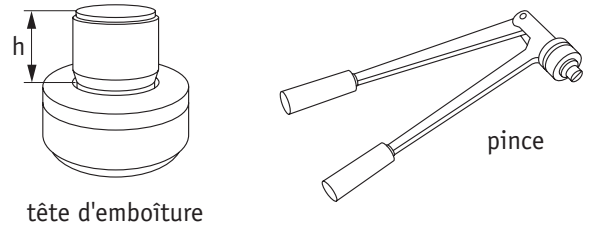


Emboîture à la pince

MISE EN SITUATION

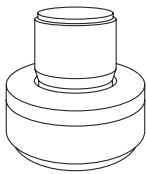


OUTILLAGE

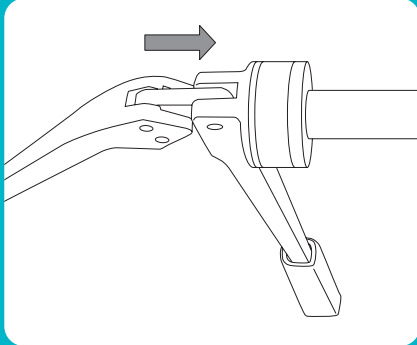


1 Couper et ébavurer le tube. Recuire le pourtour du tube, si nécessaire, en tenant compte de la hauteur «h» de la tête d'emboîture.

Pour recuire, ne pas dépasser la coloration rouge sombre.

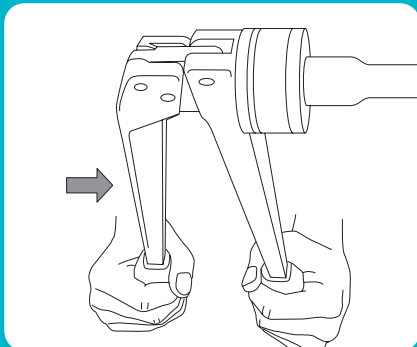


2 Choisir la tête d'emboîture en fonction du diamètre du tube et la visser sur la pince ouverte.



3 Positionner la tête d'emboîture dans le tube. Ne pas utiliser d'étau pour maintenir le tube.

Ne jamais utiliser l'outil sur un tube chaud (risque de blocage de la tête d'emboîture).



4 Exercer une pression sur la pince pour la fermer jusqu'à la butée.

Il est parfois nécessaire de répéter l'opération une fois, après une légère rotation de la tête dans le tube.

