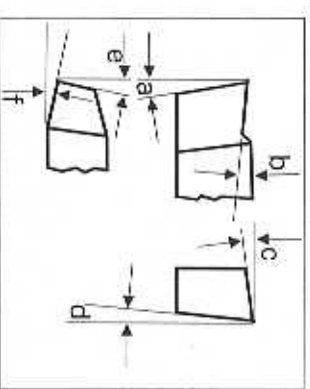


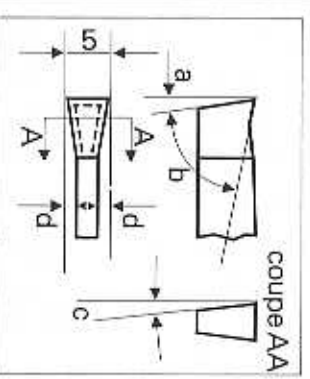
ALLIAGES

CHARIOTAGE

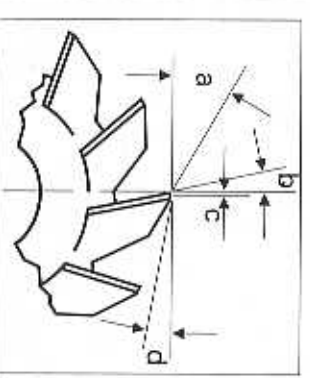
OUTIL



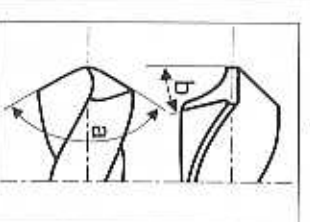
TRONÇONNAGE



FRAISAGE



PERÇAGE



Cu Zn 40

r	6	2	8-10	6	5	4	3	87	2	1	5-6	10-12	0,5	8-10	118	6-10
c	6	2	8-10	6	5	4	5	85	5	3	5	8	4	7	120	10

Cu Pb 5 Sn 5 Zn 5

r	6	2	6-8	6	5	4	4	74	2	1	5-6	10-12	0,5	8-10	118	6-10
c	6	2	4-6	6	5	4	6	72	2	2	5	8	4	7	120	10

Cu Pb 15 Sn 8

r	10	3	6-8	6	5	6	5	79	2	1	5-6	10-12	0,5	8-10	118	6-10
c	10	3	4-6	5	5	6	6	72	2	2	7	8	4	7	120	12

Cu Al 9

r	8	2	12-14	6	5	3	3	82	2	1	5-6	10-12	0,5	8-10	140	6-10
c	8	2	8-10	5	5	3	3	81	3	3	4	8	4	7	120	10

Cu Sn 12

r	8	3	8-12	6	5	3	5	79	2	1	5-6	10-12	0,5	8-10	118	6-10
c	8	3	8-10	5	5	3	7	80	5	3	4	8	4	7	120	10

Cu Zn 23 Al 4

r	7	2	10-12	5	5	3	3	82	2	1	5-6	10-12	0,5	8-10	140	6-10
c	7	2	8-10	5	5	3	3	81	3	3	4	8	4	7	120	10

Cu Al 9 Fe 3

r	7	2	12-14	6	5	3	3	82	2	1	5-6	10-12	0,5	8-10	140	6-10
c	7	2	8-10	5	5	3	3	81	2	2	4	8	4	7	120	10

Cu Al 9 Ni 3 Fe 2

r	7	2	12-14	6	5	3	3	82	2	1	5-6	10-12	0,5	8-10	140	6-10
c	7	2	8-10	5	5	3	3	81	2	2	4	8	4	7	120	10

Cu Al 9 Ni 5 Fe 5

r	7	2	12-14	6	5	3	3	82	2	1	5-6	10-12	0,5	8-10	140	6-10
c	7	2	8-10	5	5	3	3	81	2	2	4	8	4	7	120	10